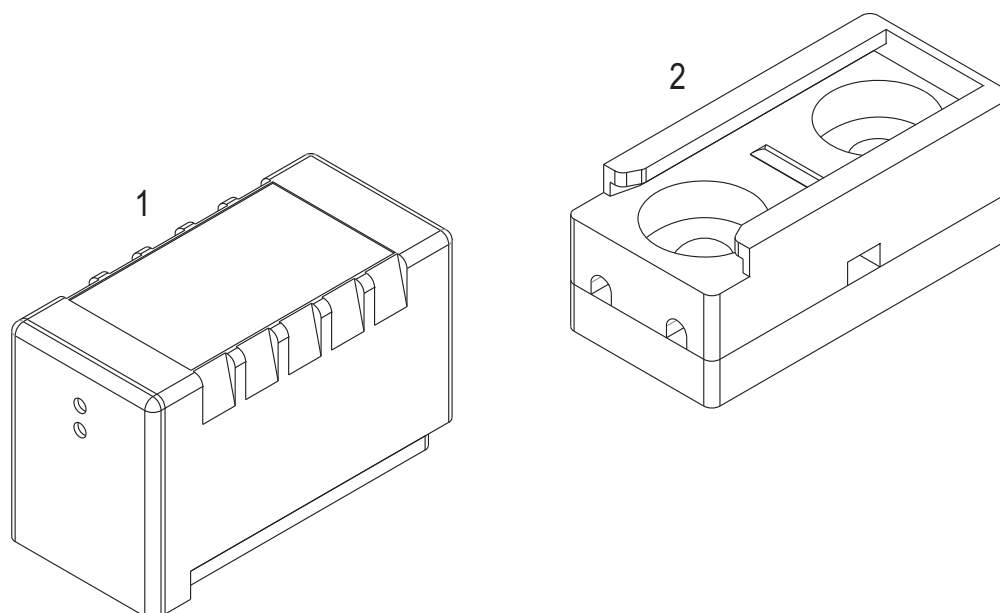


Детектор-Логгер подавителя GPS/GLONASS сигнала РД-Р02

ИНСТРУКЦИЯ ПО УСТАНОВКЕ И ЭКСПЛУАТАЦИИ

Благодарим Вас за выбор нашего изделия и напоминаем, что все работы по его установке должны производиться специалистами, имеющими необходимый опыт и знания, с соблюдением техники безопасности предусмотренной ГОСТом, и установленной на предприятии.

Комплектации



1. Детектор-Логгер РД-Р02
2. Крепежная подставка на магнитном основании

- 1 шт.
- 1 шт.

Принцип работы детектора-логгера подавителя GPS/GLONASS сигнала РД-Р02

Детектор-Логгер РД-Р02 предназначен для скрытой установки на транспортное средство, с целью обнаружения и фиксирования в собственной памяти факта использования водителем подавителя GPS/GLONASS сигнала (глушилки).

Технические характеристики детектора-логгера подавителя GPS/GLONASS сигнала "РД-Р02"

Гарантийный срок работы датчика с момента изготовления	36 месяцев
Средний срок эксплуатации датчика	7 лет
Способ питания	заменяемая в заводских условиях батарея
Среднее время жизни батареи	7 лет
Температура эксплуатации датчика	от -40 до + 80 С
Способ передачи данных на совместимые устройства	радиоканал
Частота канала приема/передачи данных	2,4 ГГц
Обновление прошивки датчика по радиоканалу	есть
Внутренний журнал логирования изменений настроек	есть
Модуль архива данных (запись всех измеряемых значений во внутреннюю память)	есть
Способ записи данных во внутреннюю память	кольцевой
Емкость архива внутренней памяти, не менее	12 месяцев (при детектировании до 10-ти включений/выключений подавителя в сутки)
Погрешность хода внутренних часов, не более	1 мин/мес (при условии считывания данных из логгера не реже 1 раза в три дня)
Считывания архива поддерживаемыми устройствами	да

Монтаж детектора-логгера РД-Р02

Детектор-Логгер РД-Р02 крепится при помощи магнитного основания, снаружи или внутри автотранспортного средства, в районе кабины водителя.

Детектор-Логгер РД-Р02 в автоматическом режиме фиксирует времена включения и продолжительность работы подавителя GPS/GLONASS сигнала. Все полученные данные за последние 12 месяцев, хранятся в памяти детектора-логгера РД-Р02 и могут быть считаны USB-Радиосчитывателем или USB-Радиопрограмматором.

Данные могут быть обработаны при помощи Программа мониторинга "Автосенсор" или экспортированы в файл программы Excel.

Детектор-Логгер РД-Р02 имеет заменяемую в заводских условиях батарею питания, средний срок службы которой составляет 7 лет.

Настройка детектора-логгера РД-Р02

Детектор-Логгер не нуждается в настройке и готов к работе сразу, после его активации.

Если Вы все же хотите изменить заводские настройки - Инструкция по конфигурированию детектора-логгера подавителя GPS/GLONASS сигнала РД-Р02 доступна по адресу: http://avtosensor.ru/help01_rus/help01_rus.html?41_2.htm

Срок службы и гарантии изготовителя

Средний срок службы изделия - 7 лет.

Гарантийный срок - 36 мес. с даты выпуска.

В течение гарантийного срока предприятие-изготовитель безвозмездно ремонтирует или заменяет вышедшее из строя изделие.

Техническое обслуживание и текущий ремонт изделия

Изделие в техническом обслуживании не нуждается.

Условия хранения и транспортирования

Изделие рекомендуется хранить в закрытых сухих помещениях. Хранение изделия допускается только в заводской упаковке при температуре от -50 до +40°С и относительной влажности до 95% при 25°С без образования конденсата.

Не допускается хранение изделия в одном помещении с веществами, вызывающими коррозию металла и/или содержащими агрессивные примеси.

Если у Вас возникли трудности с установкой наших изделий – звоните:

— бесплатные телефоны службы технической поддержки;

Viber: +7-903-025-2817 (только звонки) WhatsApp: +7-903-025-2817 (только звонки)

— офис компании «Автосенсор»: +7-960-130-6110; +7-903-653-0202

Мы ответим на Ваши вопросы с 9 до 18 часов по московскому времени или присылайте вопросы на почту: mail@avtosensor.ru

Изготовитель оставляет за собой право изменять внешний вид изделия, его комплектацию и технические характеристики.

